

Snímač náklonu řady NY58

Senzor náklonu, 58x64x36mm, diagnostické pokrytí 9-30V, -25-80°C, 2 osy X+Y, 2x 4-20mA, konektor M12 5pin, hliník, IP67

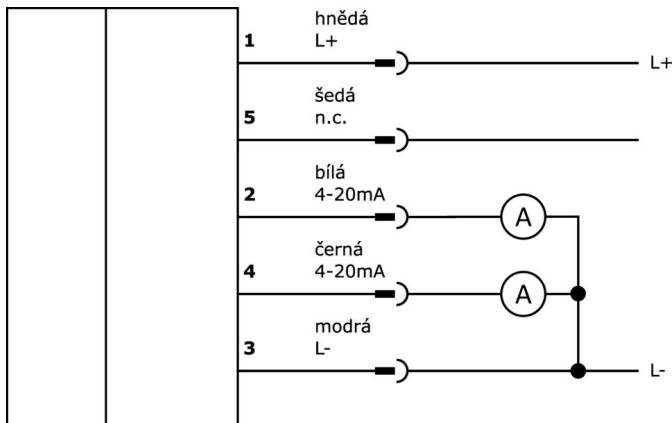


LED displej s úhlovým zobrazením 4 křížové LED diody

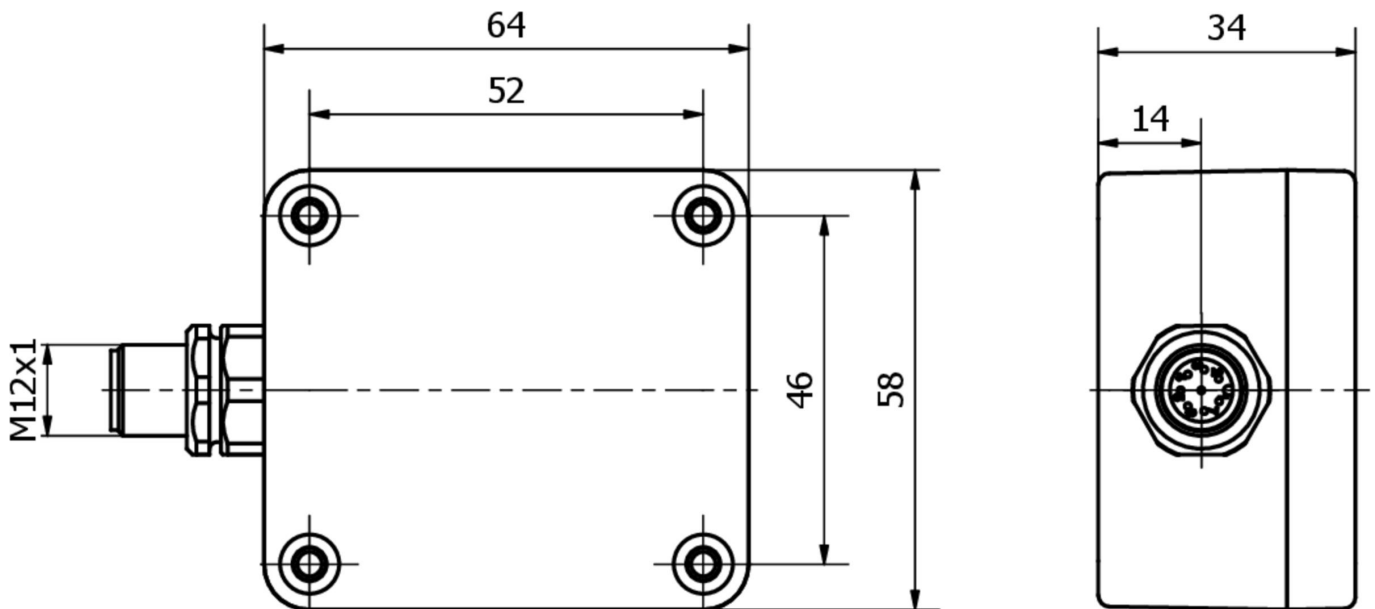
Snímače náklonu se používají pro absolutní detekci úhlu a polohy a měří úhel objektu vzhledem k zemské gravitaci. Škála aplikací je různorodá: např. na bagrech, jeřábech a zdvihacích plošinách (ochrana proti nehodám), na větrných turbínách, teleskopech nebo průmyslových robotech, abychom uvedli jen několik příkladů. Integrace snímačů náklonu do nejrůznějších aplikací je bezproblémová, protože nevyžaduje žádné složité instalace. Naše senzory pracují na konduktometrickém principu měření a zajišťují vysokou přesnost i při malých změnách úhlu.

Položka č.	YN580020	YN580021	YN580022
ardSOCA_Abmessungen	64x58x36mm		
Provozní napětí (DC)	9 - 30V		
Chráněné proti přepólování	Ano		
Zobrazení	LED displej 4 křížové LED diody zelené barvy		
Vyhodnocení	Osa X a osa Y		
Úhel sklonu	-10 - 10°	-45 - 45°	-85 - 85°
ardTEEL_AufloesungGrad	0,003°		
ardSOCA_ElektrischerAnschluss	5kolíkový konektor M12		
Provedení analogového výstupu	4 - 20mA		
Počet analogových výstupních kanálů	2		
ardTEEL_AbsoluteMessgenauigkeit	0,1°		
ardTEEL_AbsoluteWiederholgenae	0,03°		
ardTEME_LangzeitdriftProJahrInC	0,03°		
Druh krytí (IP)	IP67		
Materiál krytu	Hliník		
Okolní teplota	-25 - 80°C		

Přípojka



Rozměrový výkres



Výňatek z programu příslušenství

VK205321



Přívodní kabel, 2m, M12 Samice (zdířka) 4pólový zahnutý, volná koncovka vedení, 4x0,34mm², PUR (Polyuretan), Ø5,5mm, 250V, -25-90°C, IP67, Stíněné, Vhodné pro vlečné řetězy a kroucení, Oleje a chladicí maziva, Oblast sváření, Bez silikonů

VK205325



Přívodní kabel, 2m, M12 Samice (zdířka) 4pólový přímý, volná koncovka vedení, 4x0,34mm², PUR (Polyuretan), Ø5,5mm, 250V, -25-90°C, IP67, Stíněné, Vhodné pro vlečné řetězy a kroucení, Oleje a chladicí maziva, Oblast sváření, Bez silikonů

VK205621



Přívodní kabel, 2m, M12 Samice (zdířka) 5pólový zahnutý, volná koncovka vedení, 5x0,34mm², PUR (Polyuretan), Ø6mm, 60V, -25-90°C, IP67, Stíněné, Vhodné pro vlečné řetězy a kroucení, Oleje a chladicí maziva, Oblast sváření, Bez silikonů

VK205625



Přívodní kabel, 2m, M12 Samice (zdířka) 5pólový přímý, volná koncovka vedení, 5x0,34mm², PUR (Polyuretan), Ø6mm, 60V, -25-90°C, IP67, Stíněné, Vhodné pro vlečné řetězy a kroucení, Oleje a chladicí maziva, Oblast sváření, Bez silikonů

Další příslušenství najdete na našich domovských stránkách

Montáž



Montáž / instalaci smí provádět pouze kvalifikovaný elektrikář!

Likvidace



Bezpečnostní pokyny

- / Před uvedením do provozu prosím zkontrolujte, zda byly dodrženy veškeré bezpečnostní pokyny, které jsou případně uvedené v dokumentaci výrobku.
- / Nikdy nepoužívejte tato zařízení v aplikacích, kde bezpečnost osob závisí na jejich funkčnosti.